

AXYLE®

BARREAUDAGE



AXYLE® valorise les sites tertiaires et les collectifs d'habitation au **meilleur prix**.



Détail du système de liaison



Gestion des angles et des redans



Noix spéciale redans

1 2 **3** 4 5

Facilité de pose

1 **2** 3 4 5

Protection

1 **2** 3 4 5

Rigidité

1 2 **3** 4 5

Design



Administrations & collectivités



Sites tertiaires



Collectifs d'habitation

INSTALLATION

Facilité de pose

→ Pose à l'avancement

Adaptabilité sur site

- Poteau unique pour les départs, les angles et les redans, à sceller ou sur platine
- Système de liaison éprouvé, identique aux barreaudages XELYTE® et XYLIO®
- Ajustement des redans sur site grâce à un accessoire dédié
- Découpe de la grille : utilisation des accessoires standard

UTILISATION

Esthétisme

- Finesse des profils et du poteau
- Poteau design inspiré des barreaudages XELYTE® et XYLIO®
- Système de liaison peint de la couleur de la grille

Longévité

- Système indémontable
- Acier zingué + polyester



CARACTÉRISTIQUES GÉNÉRALES COLORIS

→ Grille :

- Lisse rectangulaire 40x25 mm
- Barreaux carrés Ø 20 mm avec obturateur plastique
- Vide entre barreaux 110 mm

→ 1 coloris uniquement :

Vert 6005

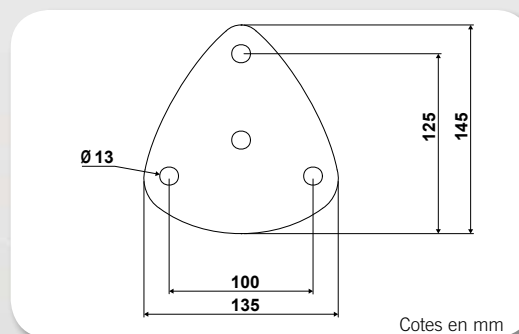
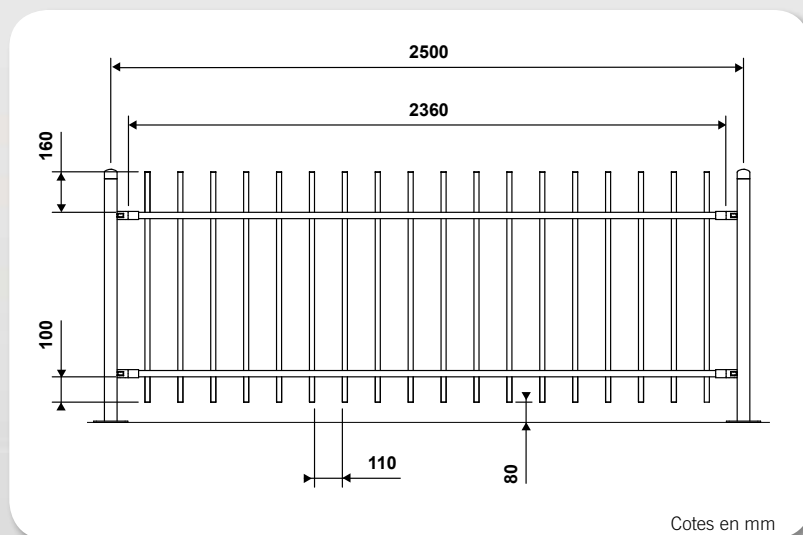
→ Poteau :

- Profil 75x49.5 mm avec obturateur aluminium

DONNÉES TECHNIQUES

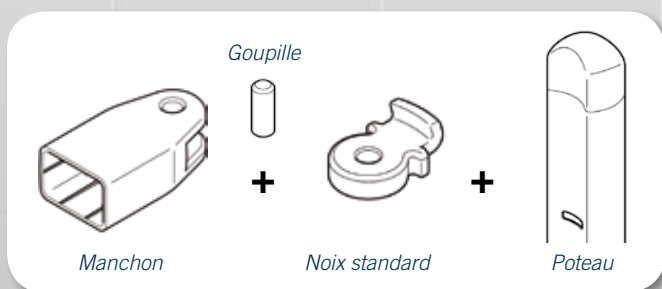
GRILLE AXYLE®			POTEAU À SCELLER		POTEAU SUR PLATINE	
Hauteur nominale (m)	Poids (kg)	Barreaux dépassants hauts et bas Coupe droite	Longueur (m)	Poids (kg)	Longueur (m)	Poids (kg)
1,00	17,4		1,50	6	1,00	4,5
1,50	22,7		2,00	7,9	1,50	6,4
2,00	27,9		2,50	9,9	-	-

DIRICKX déconseille l'installation avec barreaux dépassants lorsque la hauteur utile du dispositif (grille + support) est supérieure à 1,50 m



CONFIGURATIONS DE POSE

Pose sans redans :



Pose avec redans :

